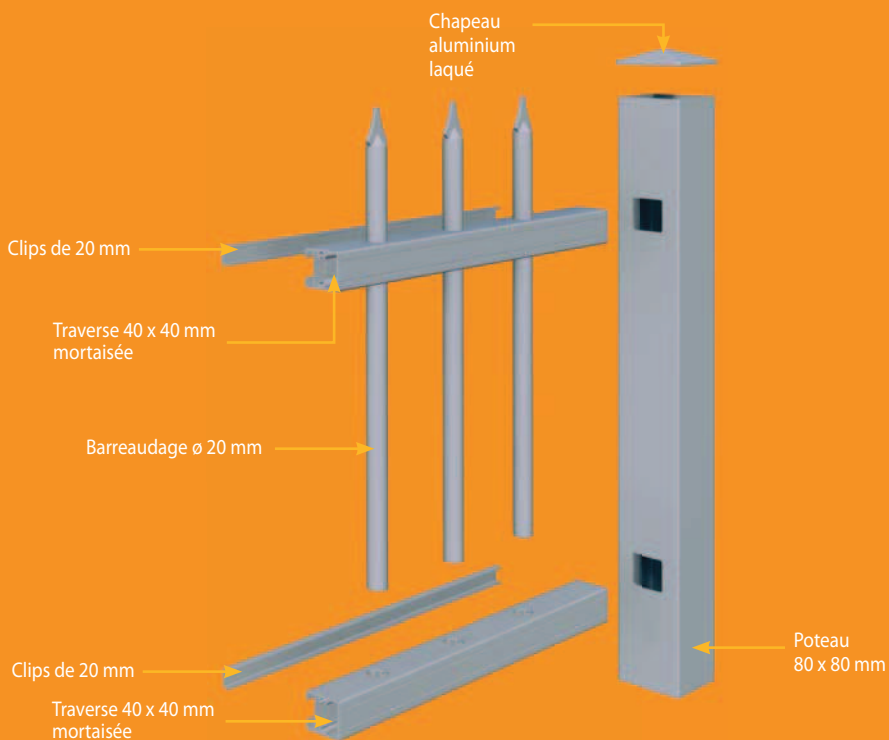


Gamme Résidence

ALU assemblage mécanique



NUANCIER

17 COLORIS STANDARDS :



OPTION :

Nuance RAL
Coloris Sablé, Martelé

Les techniques de l'imprimerie ne permettent pas toujours de restituer très exactement la couleur réelle.

Autres teintes, nous consulter.

Fixation des poteaux aluminium & de la trame

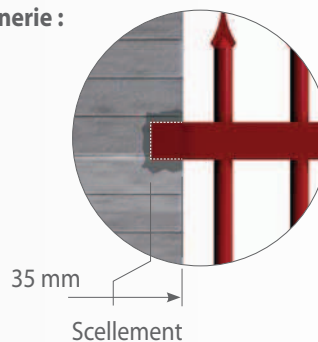
➤ POTEAUX 80 x 80 mm

- Fixation possible par :
 - scellement simple
 - scellement avec fer à béton (non fourni)
 - sur platine

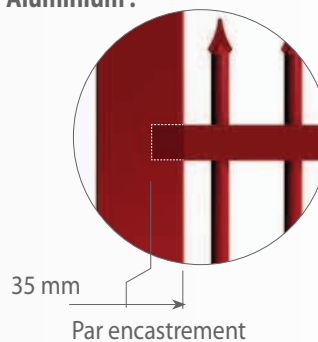


➤ ENCASTREMENT

- Maçonnerie :



- Poteau Aluminium :



➤ FIXE LISSE 40 x 40 mm (à visser)

- Fixation prévue pour une pose de la clôture sur un mur ou poteau existant



➤ PLAT DE FIXATION (à visser)

- Plat en Aluminium de largeur de 80 mm et d'épaisseur 5 mm.





CL CS 01 > PHALARIS

Clôture de type claire voie

- Barreaudage vertical par tubes de \varnothing 20 mm et d'épaisseur 2 mm.
- Traverses de 40 x 40 mm.
- Poteau 80 x 80 mm mortaisé.
- Jeu sous clôture 30 mm.
- Hauteur : de 500 à 1200 mm.

Festonnage en option



CL CS 02 > PILATUS

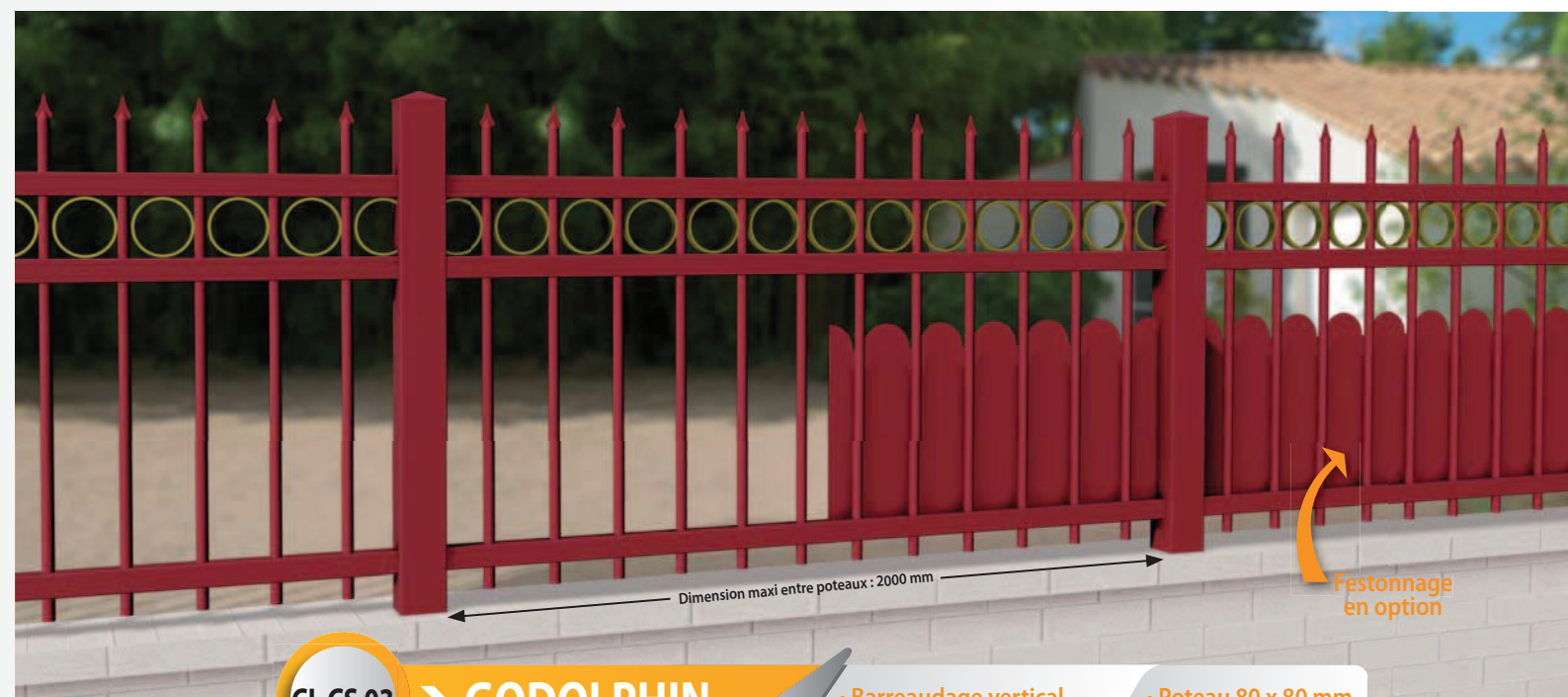
Clôture de type claire voie

- Barreaudage vertical par tubes de \varnothing 20 mm et d'épaisseur 2 mm.
- Traverses de 40 x 40 mm.
- Anneau standard bas \varnothing 100 mm.
- Poteau 80 x 80 mm mortaisé.
- Jeu sous clôture 30 mm.
- Hauteur : de 500 à 1200 mm.

Festonnage en option

Tous nos modèles de la gamme **RÉSIDENCE** sont réalisables sur-mesure.

Optimisez votre pose grâce à nos différentes solutions techniques (voir page 51).

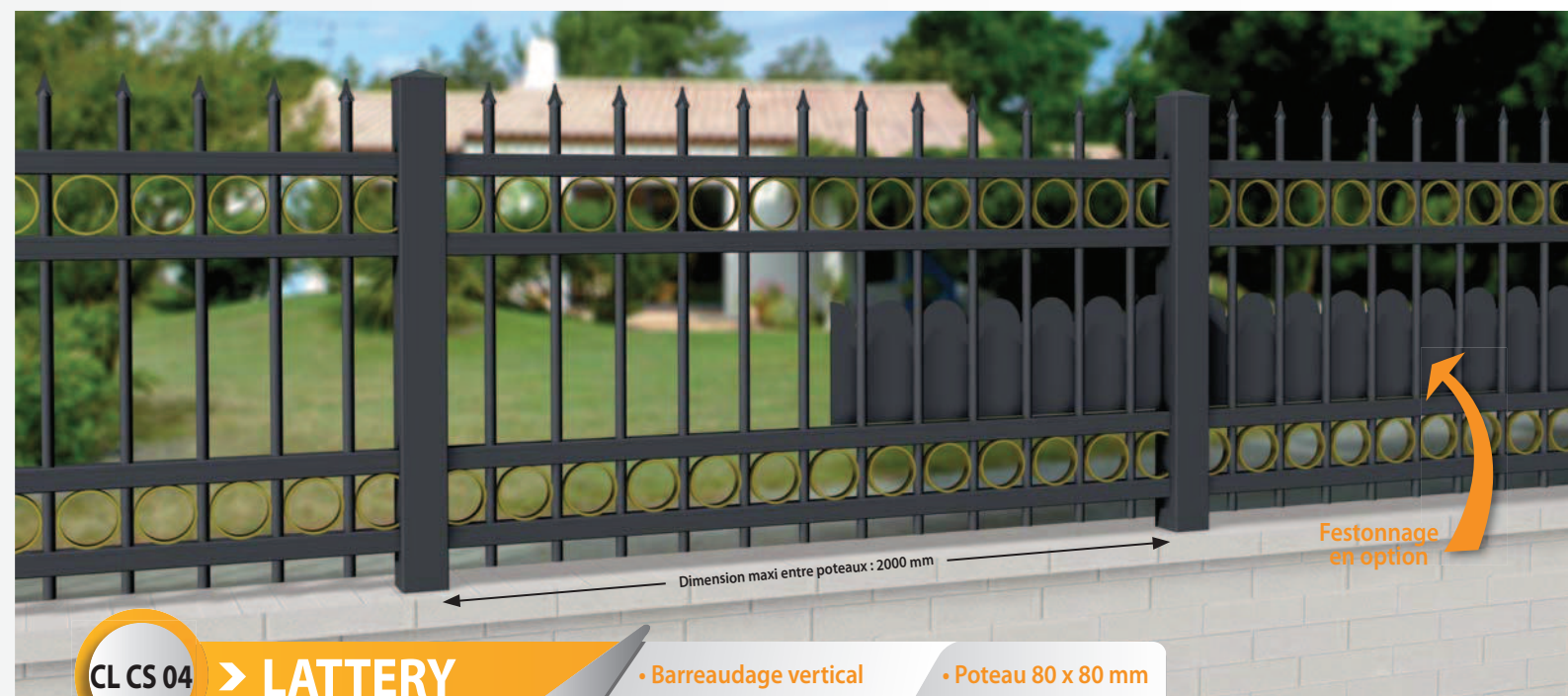


CL CS 03 > GODOLPHIN

Clôture de type claire voie

- Barreaudage vertical par tubes de \varnothing 20 mm et d'épaisseur 2 mm.
- Traverses de 40 x 40 mm.
- Anneau standard haut \varnothing 100 mm.

- Poteau 80 x 80 mm mortaisé.
- Jeu sous clôture 30 mm.
- Hauteur : de 500 à 1200 mm.



CL CS 04 > LATTERY

Clôture de type claire voie

- Barreaudage vertical par tubes de \varnothing 20 mm et d'épaisseur 2 mm.
- Traverses de 40 x 40 mm.
- Anneaux standard haut et bas \varnothing 100 mm.

- Poteau 80 x 80 mm mortaisé.
- Jeu sous clôture 30 mm.
- Hauteur : de 500 à 1200 mm.



CL CS 05

AMADOR

Clôture de type claire voie

- Barreaudage vertical par tubes de \varnothing 20 mm et d'épaisseur 2 mm + embouts composites.
- Traverses de 40 x 40 mm.

- Poteau 80 x 80 mm mortaisé.
- Jeu sous clôture 30 mm.
- Hauteur : de 500 à 1600 mm.

