

Systeme BiSecur Hörmann
Le système radio moderne pour motorisations
de porte de garage



Portes basculantes Berry

La qualité se fond dans une esthétique parfaite







**Choisissez parmi plus de 20 motifs
de porte – Chez Hörmann, vous
trouvez la porte de vos rêves !**

Qualité Hörmann	4
Atouts Hörmann	6
Système radio BiSecur	8
Motifs à rainures	10
Motifs à panneaux	12
Motifs à cassettes	14
Motifs en bois massif	16
Portes personnalisées	18
Vue d'ensemble des motifs de portes et portillons indépendants	20
Surfaces et couleurs	26
Poignées et vitrages	28
Solutions de rénovation	30
Motorisations de porte de garage	32
Accessoires	34
Caractéristiques de sécurité	36
Dimensions et données techniques	38
Aperçu de la gamme	42

Les portes représentées sont en partie dotées d'équipements spéciaux et ne correspondent par conséquent pas toujours à l'exécution standard.

Pour des raisons techniques d'imprimerie, les teintes et surfaces représentées n'ont pas de caractère contractuel.

Droits d'auteur réservés. Reproduction, même partielle, uniquement avec notre autorisation. Sous réserve de modifications.

Illustration de gauche : motif 905 avec parement par l'utilisateur



« **Un nom se forge par le travail.** » (August Hörmann)

Répondant fièrement aux attentes du fondateur de la société, la marque Hörmann est aujourd'hui synonyme d'une véritable qualité. Riche de plus de 75 ans d'expérience en matière de construction de portes et de motorisations et avec plus de 20 millions de portes et motorisations vendues, la société familiale s'est imposée comme numéro 1 en Europe. Autant de raisons justifiant votre sentiment de sérénité lors de l'achat d'une porte basculante Berry Hörmann.



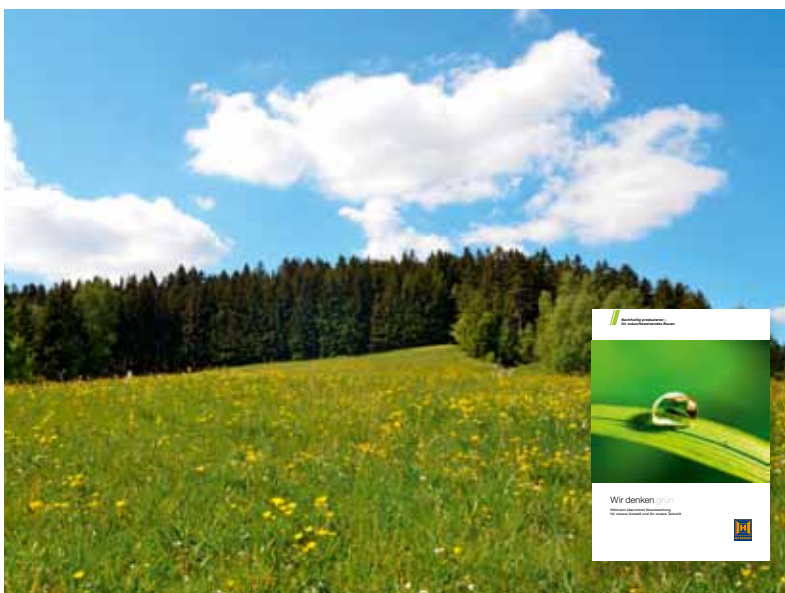
Qualité allemande

Tous les éléments de porte et de motorisation sont conçus et produits au sein même de la société Hörmann et sont parfaitement compatibles. Pour votre plus grande sécurité, ils sont contrôlés et certifiés par des instituts indépendants reconnus. Ils sont fabriqués en Allemagne selon le système de gestion qualité DIN ISO 9001 et satisfont à toutes les exigences de la norme européenne EN 13241-1. De plus, nos collaborateurs hautement qualifiés travaillent constamment à la mise au point de nouveaux produits, d'évolutions permanentes et d'améliorations de détails. Il en résulte de nombreux brevets et avantages commerciaux décisifs.



Des portes de garage pour des générations entières

Les tests de longévité menés en conditions réelles veillent à une fabrication en série de produits élaborés dans le respect de la qualité Hörmann. Grâce à ces tests, à d'excellentes solutions techniques et à un contrôle de qualité sans compromis, Hörmann vous offre 10 ans de garantie sur toutes les portes basculantes Berry et 5 ans sur ses motorisations.*



Perspectives

Hörmann montre le bon exemple. Depuis 2013, 40 % de la consommation électrique de l'entreprise sont couverts par du courant vert dont la part augmente progressivement. La mise en place parallèle d'un système de gestion énergétique intelligent et certifié permettra d'alléger sérieusement la consommation annuelle de CO₂. De plus, les produits Hörmann sont conçus pour une construction durable.

Découvrez davantage sur les mesures environnementales Hörmann dans la brochure « Hörmann mise sur le vert ».

* Retrouvez les conditions de garantie détaillées sur le site www.hoermann.com



1

Des détails judicieux offrant une protection intégrale

Caches et listels de protection flexibles

Les caches de protection flexibles au-dessus des bras de levier ainsi que les listels synthétiques flexibles entre le tablier de porte et le cadre constituent un parfait exemple de l'équipement de sécurité des portes basculantes Berry. Ils réduisent le risque d'écrasement ou de pincement. Seules les portes basculantes Hörmann garantissent un niveau de sécurité aussi élevé.

2

Sécurité optimale et durable

Système de sécurité à ressorts multiples

Si, après de nombreuses années d'utilisation, l'un des ressorts du bras de levier venait à rompre, les autres ressorts intacts maintiendraient la porte. Cette dernière est ainsi sécurisée de manière fiable contre toute chute. L'écartement entre les spires de ressort est si faible que même les enfants et leurs petits doigts sont protégés de tout pincement.



Exclusivité Hörmann



Exclusivité Hörmann



3

**Confort à l'ouverture
et à la fermeture**

Ouverture sécurisée

Une fois l'ouverture achevée, la porte est amortie par la butée et vient se placer de manière sûre dans la cuvette emboutie dans les rails de guidage.

Verrouillage confortable

Avec sa forme spéciale, le bras de levier plaque la porte contre le cadre dormant lors de la fermeture, de sorte que la porte se ferme automatiquement. Ce principe permet d'éliminer tout jour entre la porte et le cadre.

4

**Sécurité grâce
à un verrouillage innovant**

Sécurité anti-effraction optimale

Le verrouillage à pènes tournants exclusif équipant les portes basculantes Hörmann fixe les coins du tablier de porte au cadre et ferme ainsi la porte de manière beaucoup plus fiable que les verrouillages à tiges traditionnels. Tout relevage de la porte devient quasi impossible.

Le set d'extension optionnel pour montage simple par l'utilisateur vous permet en outre de verrouiller la porte au niveau du cadre supérieur.



Système radio bidirectionnel BiSecur

5

Interrogation aisée de la position de porte

Système radio moderne pour motorisations de porte de garage et de portail

Avec son cryptage particulièrement sûr, le système radio bidirectionnel BiSecur fait figure de technologie d'avenir pour la commande confortable et sécurisée des portes de garage, portails, éclairages et plus encore.



Visionnez notre film sur www.hormann.fr/video



Confort et sécurité

Vous n'aurez plus jamais à sortir par mauvais temps pour vous assurer que votre porte de garage est fermée. Une simple pression de touche suffit à vérifier, grâce à la couleur de la LED de votre émetteur HS 5 BS, si votre porte de garage est fermée. En option, une seconde pression* ferme la porte.

BiSecur Gateway et appli smartphone // NOUVEAU

Combinée au système Gateway Hörmann, cette appli vous permet de commander en toute simplicité vos motorisations de porte de garage et de portail Hörmann, votre porte d'entrée** Hörmann ainsi que d'autres appareils par le biais de votre smartphone ou de votre tablette.

* En cas d'utilisation sans contact visuel avec la porte, une cellule photoélectrique supplémentaire est obligatoire.

** Avec un équipement spécial



reddot design award
honorable mention 2011

6

Sécurité certifiée

7

Design primé

Portée stable et sans interférences

La nouvelle méthode de cryptage BiSecur extrêmement sécurisée empêche efficacement toute copie de votre signal radio par des tiers. Elle a été testée et homologuée par des experts en sécurité de l'université de la Ruhr à Bochum et est aussi fiable que les services bancaires en ligne.

Emetteurs exclusifs

En plus de leur surface brillante aspect laqué noire ou blanche, les nouveaux émetteurs exclusifs BiSecur séduisent également par leur forme élégante et particulièrement ergonomique.

Les émetteurs BiSecur Hörmann à surface brillante aspect laqué proposés en option ont été récompensés par un jury international pour leur design remarquable.



Visionnez notre film sur www.hormann.fr/video



Illustration ci-dessus : émetteur HS 5 BS avec station d'émetteur (disponible en option).

Motifs à rainures

Classiques et intemporels



**Large choix de couleur
pour un aspect de porte personnalisé**

Rapide vue d'ensemble



Motif 941 avec surface en acier lisse,
en blanc trafic, RAL 9016



Motif 990 avec surface en acier lisse,
en couleur préférentielle vert sapin, RAL 6009



Motif 968 avec surface en acier lisse,
en couleur préférentielle gris anthracite, RAL 7016

Illustration de gauche : motif 902 avec surface en acier lisse,
en blanc trafic, RAL 9016

Motif 902

Rainures verticales en acier

Motif 941

Rainures verticales en acier
avec frise en applique

Motif 957

Rainures horizontales en acier
avec profilés central et latéraux

Motif 990

Rainures en chevrons en acier

Couleurs / Surfaces

Blanc trafic RAL 9016
7 couleurs préférentielles
RAL au choix

Dimension max.

Largeur 5000 mm
Hauteur 2750 mm

Motif 968

Rainures horizontales en acier

Couleurs / Surfaces

Blanc trafic RAL 9016
7 couleurs préférentielles
RAL au choix

Dimension max.

Largeur 2750 mm
Hauteur 2500 mm



Le motif 902 est également disponible
avec portillon incorporé intégré. Vous
accédez ainsi simplement à votre garage
sans avoir à ouvrir entièrement la porte.

Motifs à panneaux

Modernes et individuels



Rapide vue d'ensemble



Motif 984 avec plaxage Decograin Golden Oak (chêne doré)



Motif 984 avec surface en acier lisse,
en blanc trafic, RAL 9016



Motif 914 avec surface en acier lisse,
en blanc trafic, RAL 9016

Illustration de gauche : motif 985, panneau avec surface en acier lisse,
en couleur préférentielle gris anthracite, RAL 7016

Motif 984

Panneaux verticaux en acier

Motif 985

Panneaux horizontaux en acier

Couleurs / Surfaces

Blanc trafic RAL 9016

7 couleurs préférentielles

RAL au choix

Decograin Golden Oak (chêne doré)

Decograin Rosewood (palissandre)

Dimensions max.

Largeur 5000 mm

Hauteur 2500 mm

Motif 913

Rainures verticales en acier avec tôle
médiante microperforée

Motif 914

Rainures en acier avec ouïes d'aération
(50 x 50 mm)

Motif 988

Panneau vertical en acier avec ouïes
d'aération (90 x 90 mm)

Couleurs / Surfaces

Blanc trafic RAL 9016

7 couleurs préférentielles

RAL au choix

Dimension max.

Largeur 5000 mm

Hauteur 2500 mm

Garages collectifs

Les portes basculantes Berry représentent également la fermeture sécurisée idéale pour les places de stationnement des garages collectifs.

Leurs différentes ouïes d'aération assurent, quant à elles, une aération optimale.

Vous trouverez plus d'informations à la page 23.

Motifs à cassettes

Graphiques et expressifs



Motif 977 avec surface en acier lisse,
en blanc trafic, RAL 9016



Motif 971 avec surface en acier lisse,
en blanc trafic, RAL 9016



Motif 975 avec surface en acier lisse,
en blanc trafic, RAL 9016

Rapide vue d'ensemble



Motifs 971, 973, 975, 977

Cassettes en acier

Couleurs / Surfaces

Blanc trafic RAL 9016

7 couleurs préférentielles

RAL au choix

Decograin Golden Oak (chêne doré)

Decograin Rosewood (palissandre)

Dimensions max.

Largeur 5000 mm

Hauteur 2500 mm

Motif 979

Cassettes en acier

Couleurs / Surfaces

Blanc trafic RAL 9016

7 couleurs préférentielles

RAL au choix

Dimension max.

Largeur 2625 mm

Hauteur 2375 mm



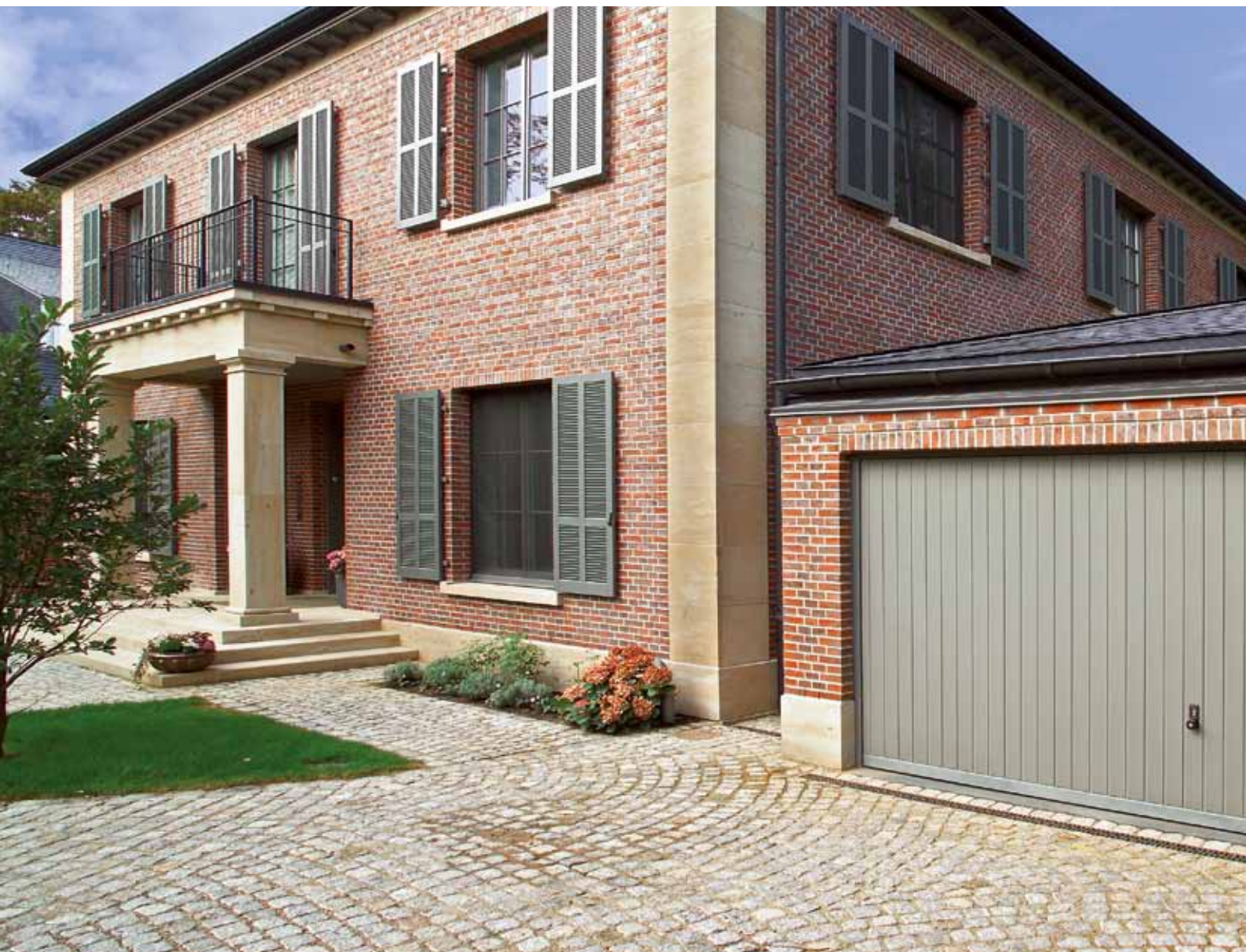
A chaque motif de porte correspond un portillon indépendant assorti créant un ensemble harmonieux, surtout si ces deux éléments sont alignés.



Motif 973 avec plaxage Decograin Golden Oak (chêne doré)

Motifs en bois massif

Naturels et variés



Motif 934, en pin du Nord, en gris pierre, RAL 7030 (peinture par l'utilisateur)



Motif 933, en pin du Nord



Motif 925

Rainures diagonales en bois

Motif 927

Rainures en losange en bois

Motif 931

Rainures en chevrons en bois

Motif 933

Rainures horizontales en bois

Motif 937

Rainures en bois à profilés médians
horizontaux

Bois massif / Couleurs

Pin du Nord

Hemlock

6 teintes

Dimensions max.

Largeur 3000 mm

Hauteur 2500 mm

Motif 934

Rainures verticales en bois

Bois massif / Couleurs

Pin du Nord

Hemlock

6 teintes

Dimensions max.

Largeur 5000 mm

Hauteur 2750 mm

Motif 936 basic

Rainures verticales en bois

Bois massif

Pin du Nord raboté

Dimensions max.

Largeur 3000 mm

Hauteur 2500 mm

(aucune dimension hors-standard)



Motif 931 en pin du Nord,
en teinte Color gris lumière

Motif 905

Pour un aménagement personnalisé par l'utilisateur



Motif 905 avec panneau par l'utilisateur



Motif 905 avec panneau par l'utilisateur



Motif 905 avec panneau par l'utilisateur

**Egalement disponible
avec portillon incorporé**



Motif 905, pour remplissage par l'utilisateur

Avec le motif 905, aménagez la façade de votre garage au gré de vos envies et de votre style architectural. Le cadre préparé pour le panneau par l'utilisateur constitue une base technique solide pour votre construction. Il vous suffit de déterminer le type de panneau en fonction de vos goûts pour intégrer harmonieusement votre porte de garage à l'ensemble de votre façade.

Dimensions max.

Largeur 5000 mm

Hauteur 2750 mm

Construction de porte offrant deux
possibilités d'aménagement



Le panneau en applique
sur le cadre permet de recouvrir
entièrement le cadre et le socle.

En cas de panneau
dans le cadre, le socle
reste visible et protège
la porte des projections
d'eau.



Motif 905 avec panneau par l'utilisateur

Rainures et panneaux

Vue d'ensemble des motifs de portes en acier et portillons indépendants

Motif 902

Rainures verticales en acier

Motif 941

Rainures verticales en acier
avec frise en applique

Motif 957

Rainures horizontales en acier
avec profilés central et latéraux

Motif 990

Rainures en chevrons en acier

Couleurs / Surfaces

Blanc trafic RAL 9016

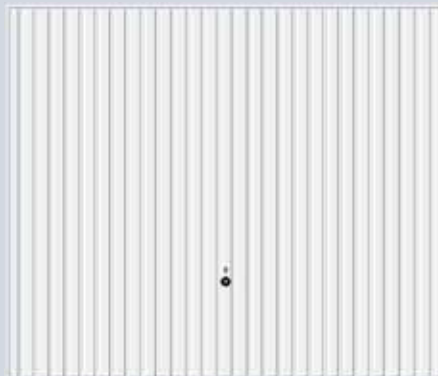
7 couleurs préférentielles

RAL au choix

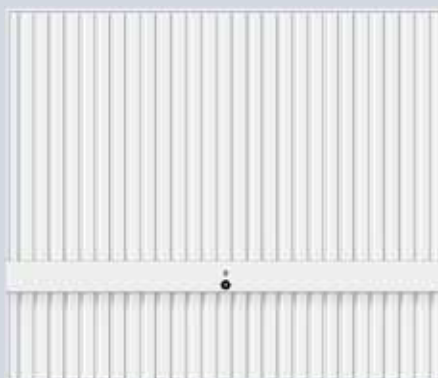
Dimension max.

Largeur 5000 mm

Hauteur 2750 mm



Motif 902, blanc trafic, RAL 9016



Motif 941, blanc trafic, RAL 9016



Motif 957, blanc trafic, RAL 9016



Motif 990, blanc trafic, RAL 9016



Les illustrations ci-dessus correspondent à une porte conçue pour une baie de 2500 x 2125 mm et à un portillon indépendant assorti pour une baie de 1000 x 2125 mm.

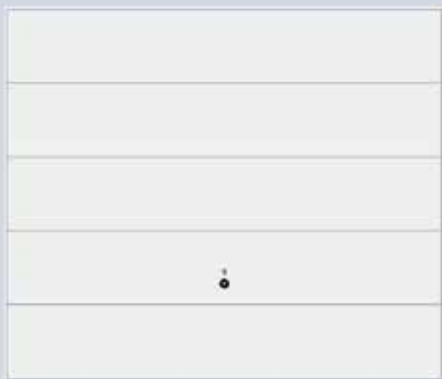
Tous les portillons indépendants illustrés sont également disponibles en exécution à 2 vantaux.



Motif 968, blanc trafic, RAL 9016



Motif 984, blanc trafic, RAL 9016



Motif 985, blanc trafic, RAL 9016



Motif 968

Rainures horizontales en acier

Couleurs / Surfaces

Blanc trafic RAL 9016

7 couleurs préférentielles

RAL au choix

Dimension max.

Largeur 2750 mm

Hauteur 2500 mm

Motif 984

Panneaux verticaux en acier

Motif 985

Panneaux horizontaux en acier

Couleurs / Surfaces

Blanc trafic RAL 9016

7 couleurs préférentielles

RAL au choix

Decograin Golden Oak (chêne doré)

Decograin Rosewood (palissandre)

Dimensions max.

Largeur 5000 mm

Hauteur 2500 mm

Cassettes et garages collectifs

Vue d'ensemble des motifs de portes en acier et portillons indépendants

Motifs 971, 973, 975, 977

Cassettes en acier

Couleurs / Surfaces

Blanc trafic RAL 9016

7 couleurs préférentielles

RAL au choix

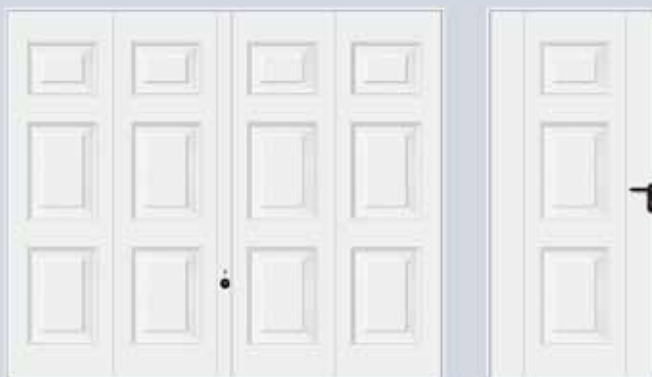
Decograin Golden Oak (chêne doré)

Decograin Rosewood (palissandre)

Dimensions max.

Largeur 5000 mm

Hauteur 2500 mm



Motif 971, blanc trafic, RAL 9016



Motif 973, blanc trafic, RAL 9016



Motif 975, blanc trafic, RAL 9016



Motif 977, blanc trafic, RAL 9016

Les illustrations ci-dessus correspondent à une porte conçue pour une baie de 2500 x 2125 mm et à un portillon indépendant assorti pour une baie de 1000 x 2125 mm.

Tous les portillons indépendants illustrés sont également disponibles en exécution à 2 vantaux.



Motif 979, blanc trafic, RAL 9016

Motif 979

Cassettes en acier

Couleurs / Surfaces

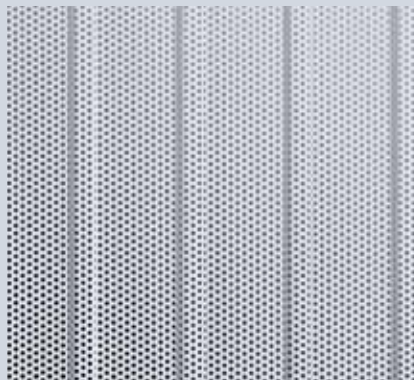
Blanc trafic RAL 9016
7 couleurs préférentielles
RAL au choix

Dimension max.

Largeur 2625 mm
Hauteur 2375 mm



Motif 913, blanc trafic, RAL 9016



Section d'aération : env. 20 % de la surface de porte

Garages collectifs

Motif 913

Rainures verticales en acier avec tôle médiane microperforée

Motif 914

Rainures en acier avec ouïes d'aération (50 x 50 mm)

Motif 988

Panneau vertical en acier avec ouïes d'aération (90 x 90 mm)

Couleurs / Surfaces

Blanc trafic RAL 9016
7 couleurs préférentielles
RAL au choix

Dimension max.

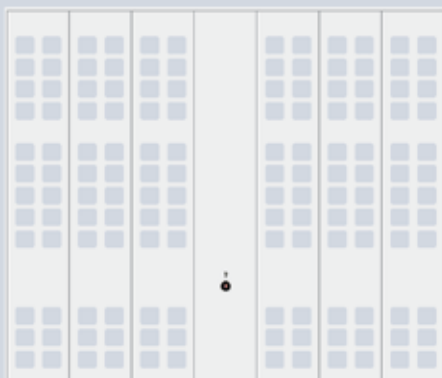
Largeur 5000 mm
Hauteur 2500 mm



Motif 914, blanc trafic, RAL 9016



Section d'aération : env. 30 % de la surface de porte



Motif 988, blanc trafic, RAL 9016



Section d'aération : env. 25 % de la surface de porte

Motifs en bois massif

Vue d'ensemble des motifs de portes en bois et portillons indépendants

Motif 925

Rainures diagonales en bois

Motif 927

Rainures en losange en bois

Motif 931

Rainures en chevrons en bois

Motif 933

Rainures horizontales en bois

Bois massif / Couleurs

Pin du Nord

Hemlock

6 teintés

Dimensions max.

Largeur 3000 mm

Hauteur 2500 mm



Motif 925, en pin du Nord



Motif 927, en pin du Nord



Motif 931, en pin du Nord



Motif 933, en pin du Nord

Les illustrations ci-dessus correspondent à une porte conçue pour une baie de 2500 x 2125 mm et à un portillon indépendant assorti pour une baie de 1000 x 2125 mm.

Tous les portillons indépendants illustrés sont également disponibles en exécution à 2 vantaux.



Motif 937, en pin du Nord



Motif 934, en pin du Nord



Motif 936 basic, en pin du Nord



Motif 905, pour remplissage par l'utilisateur

Motif 937

Rainures en bois à profilés médians horizontaux

Bois massif / Couleurs

Pin du Nord

Hemlock

6 teintes

Dimensions max.

Largeur 3000 mm

Hauteur 2500 mm

Motif 934

Rainures verticales en bois

Bois massif / Couleurs

Pin du Nord

Hemlock

6 teintes

Dimensions max.

Largeur 5000 mm

Hauteur 2750 mm

Motif 936 basic

Rainures verticales en bois

Bois massif

Pin du Nord raboté

Dimensions max.

Largeur 3000 mm

Hauteur 2500 mm

(aucune dimension hors-standard)

Motif 905

Pour remplissage par l'utilisateur

Dimensions max.

Largeur 5000 mm

Hauteur 2750 mm

Surfaces et couleurs

Portes en acier



Portes en acier en 7 couleurs préférentielles

Les panneaux de porte et de portillon galvanisés sont efficacement protégés de la corrosion et des intempéries jusque dans leurs moindres replis.

De série en blanc trafic

Les motifs en acier sont disponibles de série dans la version particulièrement économique blanc trafic, en 7 couleurs préférentielles à prix avantageux ainsi qu'en près de 200 couleurs selon le nuancier RAL. A l'exception des couleurs perlées, luminescentes et métallisées.

De manière générale, les portes sont de couleur identique à l'extérieur et à l'intérieur.

Combinaison optimale

Portes de garage et d'entrée assorties

Assorties aux motifs de portes d'entrée Hörmann, les portes basculantes Berry Hörmann sont également disponibles avec laque structurée raffinée de couleur gris anthracite CH 703.



Portes en acier à plaxage Decograin

Le revêtement par film synthétique résistant aux UV sur la face extérieure du tablier de porte allie les avantages d'une porte en tôle d'acier à l'aspect fidèle de ce matériau naturel qu'est le bois. En outre, sa protection de surface spéciale permet à la porte de conserver durablement son bel aspect.



Blanc trafic RAL 9016



Aluminium blanc RAL 9006



Brun terre RAL 8028



Gris fenêtre RAL 7040



Gris lumière RAL 7035



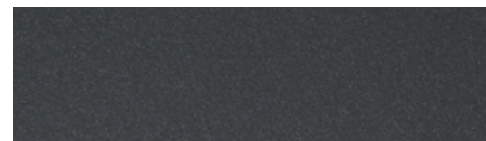
Gris anthracite RAL 7016



Vert sapin RAL 6009



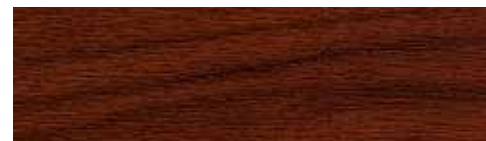
Ivoire clair RAL 1015



Laque structurée CH 703, anthracite



Decograin Golden Oak (chêne doré) : décor chêne brun moyen, jaune doré



Decograin Rosewood (palissandre) : décor bois aux teintes acajou

Surfaces et couleurs

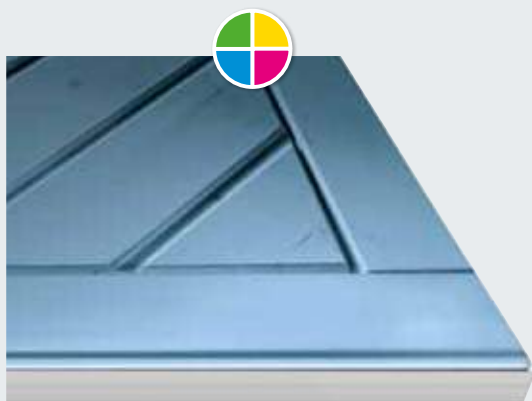
Portes en bois



Portes en bois en design Softline

Tous les motifs* sont livrés de série avec un revêtement bois exclusif sur le cadre dormant et le tablier de porte. Sur demande, le cadre dormant est également disponible sans revêtement bois.

Le bord des lattes profilées au design Softline (120 x 14 mm) est légèrement arrondi, conférant aux motifs bois* tout leur cachet.



Portes en bois en 6 teintes

La surface mate et satinée des tabliers de porte en bois massif* possède un triple revêtement de couleur lui permettant de résister à la lumière et aux intempéries.

L'encadrement de porte est doté d'un revêtement d'apprêt à base de poudre polyester blanc pour les portes blanches et de couleur ou brun terre pour les portes avec lasure de bois.

Les portes colorées en bois sont disponibles jusqu'à une largeur de 3000 mm et une hauteur de 2500 mm.



Porte en bois, motif 936 basic : la variante économique

Le revêtement de porte est constitué de lattes profilées arrondies rabotées en pin du Nord. La face arrière reçoit une imprégnation de base et est en partie exécutée brut de sciage. Les lattes de bois profilées sont insérées dans un châssis en acier avec socle en partie basse.



Pin du Nord



Hemlock



Blanc pur



Jaune sapin



Bleu royal



Bleu pigeon



Vert sapin



Gris lumière

* Non réalisable pour le motif 936 basic

Pour des raisons techniques d'imprimerie, les teintes représentées n'ont pas de caractère contractuel.

Toutes les couleurs mentionnées sont comparables aux désignations de couleurs RAL

Pour les portes colorées, veuillez demander conseil à votre revendeur Hörmann.

Toutes les portes avec panneau en bois sont emballées dans un film protecteur afin de les protéger lors du transport et sur chantier.

Poignées

Poignées raffinées exclusives

Cette poignée de porte développée par des designers et des experts en sécurité possède une forme unique. Sa conception ergonomique vous permet une prise en main sûre et efficace.

Les portillons indépendants peuvent être dotés d'une garniture à béquilles arrondies dans l'ensemble des matériaux illustrés. De série avec béquille de chaque côté ou sur demande avec garniture à bouton fixe.

La serrure à cylindre est compatible avec les autres cylindres de la maison.



Acier inoxydable poli



Poignée de série : synthétique noire



Poignée de portillon indépendant de série : garniture noire à béquille arrondie



Fonte d'aluminium blanc, RAL 9016



Fonte d'aluminium ton brun, RAL 8028



Fonte d'aluminium ton argent



Acier inoxydable brossé

Toutes les couleurs mentionnées sont comparables aux désignations de couleurs RAL

Vitrages

Luminosité grâce aux vitrages

Un vitrage n'est pas seulement un élément design. La lumière du jour pénétrant à l'intérieur permet de créer une atmosphère lumineuse et cosy. Idéal lorsque le garage fait également office d'atelier.



Portes en acier

Disponibles pour les motifs 902, 941, 957, 971 et 973 (à l'exception de Decograin).

Matériau

Synthétique résistant aux intempéries.

Couleur

Identique à la couleur du tablier de porte.

Vitrage

Composé de vitres synthétiques de 3 mm, au choix en verre transparent ou structure cristalline.



Figure 4 : 283 × 203 mm

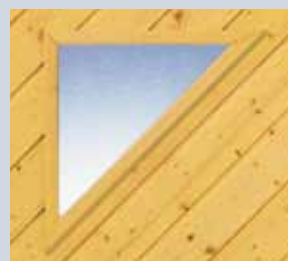


Figure 21 : 375 × 375 mm



Figure 5 : 283 × 203 mm



Figure 23 : 277 × 199 mm

Portes en bois

Figure 21, disponible pour les motifs 925, 927 et 931
Figures 23 et 24, disponibles pour les motifs 933, 934 et 937

Matériau

Bois

Vitrage

Composé de vitres synthétiques de 3 mm, au choix en verre transparent ou structure cristalline.



Figure 6 : 283 × 203 mm



Figure 24 : 199 × 277 mm

Rénovation et embellissement

Montage ou modernisation : Hörmann a toujours la solution optimale



Un beau jour, il est temps de changer votre porte de garage. Pour cela, Hörmann est le partenaire idéal puisqu'il offre des dimensions standards avantageuses spécialement conçues pour la rénovation. Pour toutes les configurations, Hörmann vous offre une solution de montage adaptée et esthétique.

Profitez des dimensions standards économiques.

Bien entendu, nous vous proposons également des solutions spéciales adaptées à vos besoins.



Adieu ancienne porte, bonjour nouvelle porte

La nouvelle porte est montée de manière rapide et propre en un seul jour et l'ancienne porte est éliminée en bonne et due forme.



Pourquoi pas une motorisation ?

L'ouverture et la fermeture n'en sont que plus confortables et le verrouillage de porte motorisée n'en est que plus sûr contre le relevage.



Panneaux de compensation et profilés de rénovation

Si la baie de votre garage est plus haute ou plus large que notre porte de garage en dimension standard économique, comblez tout simplement les côtés ou le linteau à l'aide de profilés adaptés à la nouvelle porte.

Si la maçonnerie devait être endommagée lors du démontage de l'ancienne porte, un profilé de rénovation [1] permettrait d'obtenir un résultat parfait, sans travaux de crépissage supplémentaires.



Profilé de fermeture en caoutchouc

Pour les garages sans seuil, un profilé de fermeture en caoutchouc à élasticité durable et résistant aux intempéries empêche la pénétration de feuilles, de grêle et de neige.

Rénovation de garages préfabriqués avec des dimensions standards économiques

Tôt ou tard, chacun se lasse de devoir repeindre son ancienne porte de garage ainsi que de la manœuvre compliquée d'une porte à vantail.

C'est ici qu'intervient la nouvelle porte basculante Berry dans une dimension standard particulièrement économique. Son revêtement d'apprêt polyester lui confère une résistance durable aux intempéries. Bien entendu, la nouvelle porte s'ouvre beaucoup plus facilement.

Deux modèles de motorisation

Sécurité jour et nuit grâce au verrouillage automatique



SupraMatic

La motorisation ultra rapide aux nombreuses fonctions additionnelles



SupraMatic de série avec émetteur HS 5 BS à surface structurée noire, avec extrémités chromées



ProMatic

Le modèle de base économique avec la qualité supérieure Hörmann



ProMatic et ProMatic Akku de série avec émetteur HSE 2 BS à surface structurée noire avec extrémités synthétiques

ProMatic Akku
Le **module solaire** en option assure le chargement de la batterie.



SupraMatic

- Emetteur à 5 touches HS 5 BS (surface structurée noire) avec interrogation de la position de porte
- Faible consommation électrique annuelle de seulement 3 €**
- Programmation facile grâce à un double affichage à 7 segments
- Eclairage halogène à commande séparée
- Hauteur d'ouverture additionnelle de la porte pour l'aération du garage
- Capot de motorisation en aluminium brossé

SupraMatic E

Force de traction et de poussée : 650 N
Effort de pointe : 800 N
Vitesse d'ouverture : max. 22 cm/s
Largeur de porte : jusqu'à 5500 mm
(surface de porte max. 13,75 m²)

SupraMatic P

Cellule photoélectrique incluse
Force de traction et de poussée : 750 N
Effort de pointe : 1000 N
Vitesse d'ouverture : max. 22 cm/s
Largeur de porte : jusqu'à 6000 mm
(surface de porte de max. 15 m²)
Pour portes lourdes en bois et portes à portillon incorporé

ProMatic

- Emetteur à 2 touches HSE 2 BS (surface structurée noire)
- Hauteur d'ouverture additionnelle de la porte pour l'aération du garage

ProMatic

Force de traction et de poussée : 600 N
Effort de pointe : 750 N
Vitesse d'ouverture : max. 14 cm/s
Largeur de porte : jusqu'à 5000 mm
(surface de porte max. 11 m²)

ProMatic Akku

Pour garages sans raccordement secteur
Force de traction et de poussée : 350 N
Effort de pointe : 400 N
Vitesse d'ouverture : max. 13 cm/s
Largeur de porte : jusqu'à 3000 mm
(surface de porte de max. 8 m²)

* Retrouvez les conditions de garantie détaillées sur le site www.hoermann.com

** Sur la base de 5 cycles de porte par jour et un prix de 0,25 €/kWh pour le courant



Verrouillage de porte automatique

Lorsque la porte est fermée, elle est automatiquement verrouillée et donc efficacement protégée contre le relevage. Ce verrouillage automatique exclusif est mécanique et fonctionne donc également en cas de panne de courant.



Visionnez notre film sur www.hoermann.fr/video



ProMatic Akku

Pour les garages préfabriqués et les blocs de garages sans raccordement secteur, la ProMatic Akku est la solution idéale. La batterie portable alimente la motorisation en électricité et se recharge par un raccordement secteur normal à la maison. Avec le module solaire optionnel, vous économisez de l'énergie car la batterie se recharge elle-même grâce aux rayons solaires.



[1]

[2]

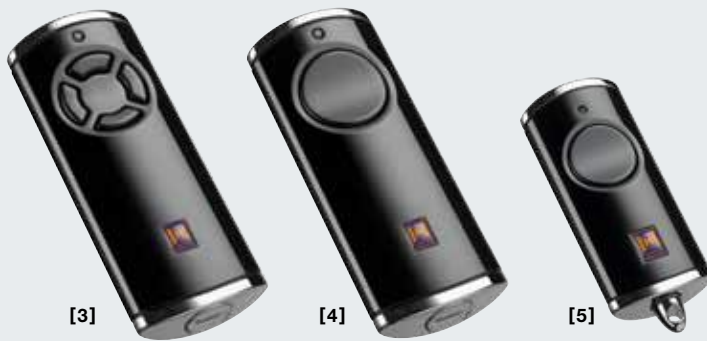
Emetteur

HS 5 BS

4 touches de fonction plus
touche d'interrogation,

[1] surface brillante noire
ou blanche

[2] surface structurée
noire // **NOUVEAU**



[3]

[4]

[5]

Emetteur

HS 4 BS

4 touches de fonction, [3]
surface brillante noire

Emetteur

HS 1 BS

1 touche de fonction, [4]
surface brillante noire

Emetteur

HSE 1 BS // NOUVEAU

1 touches de fonction,
œillet pour porte-clés inclus,
[5] surface brillante noire



[6]

[7]

Emetteur

HSE 2 BS

2 touches de fonction,
œillet pour porte-clés inclus,
[6] surface brillante noire
ou blanche,

[7] surface brillante en vert,
violet, jaune, rouge ou orange
(illustrations de gauche à droite)

[8] surface structurée noire,
avec extrémités chromées ou
synthétiques // **NOUVEAU**

[9] décors argent, carbone,
bois de racine clair, bois clair,
bois foncé et bois de racine
foncé

(illustrations de gauche à droite)



[8]

[9]



reddot design award
honorable mention 2011



**Emetteur
HSD 2-A BS**

Design aluminium,
2 touches de fonction,
également utilisable comme
porte-clés

HSD 2-C BS

Design chromé brillant,
2 touches de fonction,
également utilisable comme
porte-clés



**Clavier à code sans fil
FCT 3 BS**

Pour 3 fonctions,
avec touches rétroéclairées



**Emetteur
HSP 4 BS**

4 touches de fonction,
avec verrouillage électronique
de touche, anneau porte-clés
inclus



**Clavier à code sans fil
FCT 10 BS**

Pour 10 fonctions,
avec touches rétroéclairées
et clapet de protection



**Emetteur
HSZ 1 BS**

1 touche de fonction,
pour logement dans
un allume-cigare

HSZ 2 BS

2 touches de fonction,
pour logement dans
un allume-cigare



**Lecteur digital sans fil
FFL 12 BS**

Pour 2 fonctions et jusqu'à
12 empreintes digitales



**Bouton-poussoir sans fil
FIT 2**

Pour 2 motorisations
ou fonctions de motorisation



**Contacteur à clé
STUP 40 / STAP 40**

En exécution à encastrer
ou en applique, incluant 3 clés

Choisir la sécurité

Confort d'utilisation et sécurité maximale



[1] Construction de porte à toute épreuve

Le large cadre dormant tubulaire galvanisé ainsi que les renforts horizontaux du tablier apportent une grande stabilité aux portes basculantes Berry.

[2] Guidage par rail

Le guidage par rail précis empêche tout déraillement du tablier de porte et assure en outre un fonctionnement de porte léger et silencieux grâce à ses galets de guidage synthétiques résistant à l'usure.

[3] Protection efficace

La butée de seuil de série protège de la pluie et du vent. Un profilé de fermeture en caoutchouc est disponible en option pour les garages avec sol continu.



[4] Cuvette emboutie unique dans les rails de guidage

Une fois l'ouverture achevée, la porte est amortie par la butée et vient se placer de manière sûre dans la cuvette emboutie dans les rails de guidage.



[5] Protection anti-pincement

Des joints synthétiques flexibles entre le tablier de porte et le cadre (aucun contact de composants en acier) ainsi que des caches de protection supplémentaires placés au-dessus des bras à levier assurent une sécurité anti-pincement efficace.

Fermeture confortable

Grâce à la forme spéciale du bras à levier, la porte se ferme automatiquement.

Brevet Hörmann



[6] Système de sécurité à ressorts multiples

En cas de rupture de l'un des ressorts, les autres ressorts intacts protègent la porte.

L'écartement entre les spires des ressorts est si faible que même les enfants et leurs petits doigts sont protégés de tout pincement.



[7] Sécurité anti-effraction grâce à un verrouillage à pènes tournants exclusif

Ce type de verrouillage permet de fixer les coins du tablier de porte au cadre, rendant ainsi tout relevage quasi impossible.

Le set d'extension optionnel facile à monter vous permet en outre de verrouiller la porte par le haut.

Brevet Hörmann



Qualité certifiée

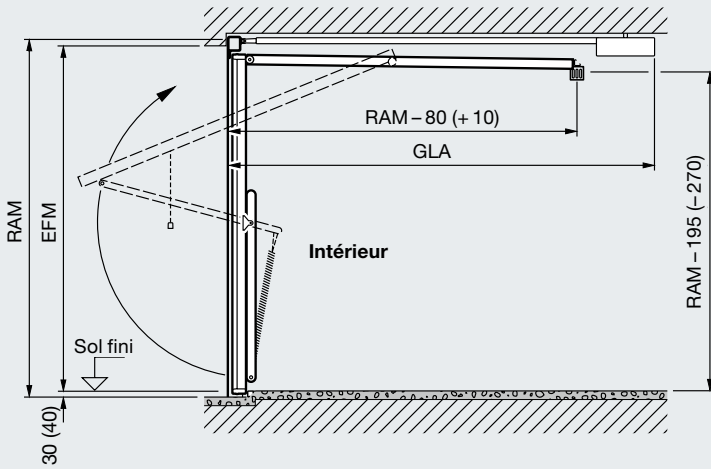
Caractéristiques de sécurité selon la norme européenne 13241-1

Seules et combinées aux motorisations Hörmann, les portes basculantes Berry Hörmann sont contrôlées et certifiées selon les exigences élevées de la norme européenne 13241-1 en matière de sécurité.

C'est l'assurance d'avoir opté pour une porte basculante de qualité en acquérant la porte Berry Hörmann.

Comparez, vous verrez !

Dimensions et données techniques

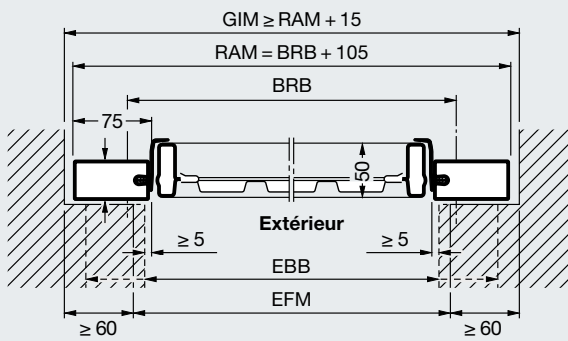


Longueur totale avec motorisation (GLA)
 3200 mm jusqu'à une hauteur de porte de 2500 mm,
 ProMatic / SupraMatic
 3450 mm jusqu'à une hauteur de porte de 2750 mm,
 ProMatic / SupraMatic

Dimensions entre parenthèses = type de porte DF 98

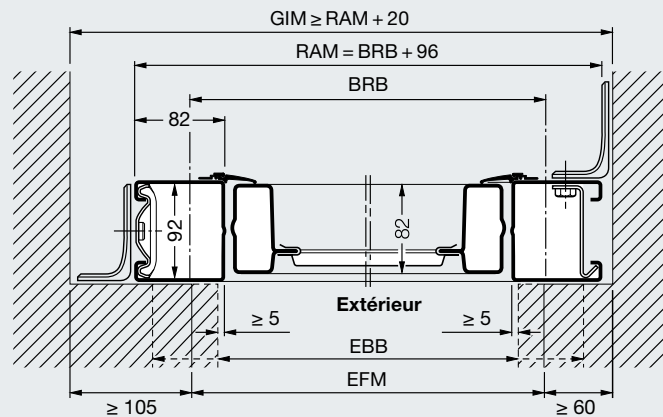
Porte N 80 pour boîtes

Coupe horizontale Pose derrière la baie

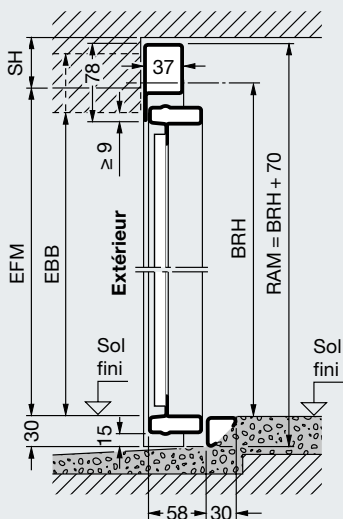


Porte DF 98 pour garages doubles

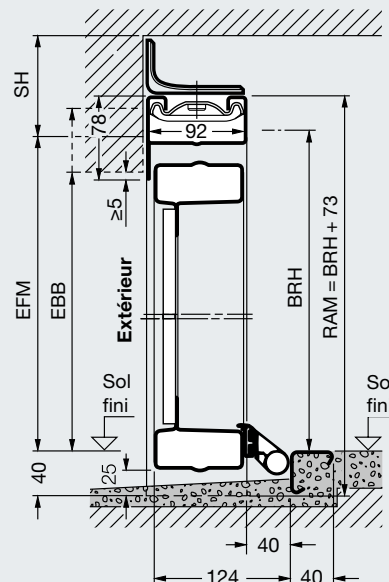
Coupe horizontale Pose derrière la baie



Coupe verticale Porte avec seuil



Coupe verticale Porte avec seuil



Domaine dimensionnel (en fonction du motif de porte)

Hauteur de porte (BRH)	2750													
	2625													
	2500													
	2375													
	2250													
	2125													
	2000													
	1875													
			2000	2250	2500	2625	3000	3250	3500	3750	4000	4500	4750	5000
			Largeur de porte (BRB)											

N 80
DF 98

Dimensions standards N 80 pour boxes (en fonction du motif de porte)

Dimensions de commande		Dimension hors-tout cadre		Dimension de passage libre*	
BRB	BRH	RAM B	RAM H	LDB	LDH
2250	1920	2355	1990	2110	1800
	2000	2355	2070	2110	1880
	2075	2355	2145	2110	1955
	2125	2355	2195	2110	2005
2375	1920	2480	1990	2235	1800
	2000	2480	2070	2235	1880
	2075	2480	2145	2235	1955
	2125	2480	2195	2235	2005
	2250	2480	2320	2235	2130
2500	2375	2480	2445	2235	2255
	1920	2605	1990	2360	1800
	2000	2605	2070	2360	1880
	2075	2605	2145	2360	1955
	2125	2605	2195	2360	2005
	2250	2605	2320	2360	2130
	2375	2605	2445	2360	2255
2625	2500	2605	2570	2360	2380
	2750	2605	2820	2360	2630
2750	2125	2730	2195	2485	2005
	2000	2855	2070	2610	1880
3000	2125	2855	2195	2610	2005
	2000	3105	2070	2860	1880
	2125	3105	2195	2860	2005

Dimensions standards DF 98 pour garages doubles (en fonction du motif de porte)

Dimensions de commande		Dimension hors-tout cadre		Dimension de passage libre*	
BRB	BRH	RAM B	RAM H	LDB	LDH
4000	2000	4096	2073	3840	1820
	2125	4096	2198	3840	1945
4500	2000	4596	2073	4340	1820
	2125	4596	2198	4340	1945
	2250	4596	2323	4340	2070
5000	2000	5096	2073	4840	1820
	2125	5096	2198	4840	1945

Légende

- Dimensions de commande**
- BRB Largeur jour
 - BRH Hauteur jour
 - RAM B Largeur hors-tout cadre
 - RAM H Hauteur hors-tout cadre
 - LDB Largeur de passage libre
 - LDH Hauteur de passage libre
 - GIM Dimension intérieure du garage
 - EFM Dimension finale recommandée
 - FM Dimension finale
 - EBB Zone de montage
 - GLA Longueur totale avec motorisation
 - SH Retombée de linteau
- N 80**
Avec panneau acier ≥ 50 mm
Motifs 905 et 941 ≥ 65 mm
Avec panneau bois ≥ 65 mm

DF 98
Sans motorisation ≥ 90 mm
Avec motorisation ≥ 100 mm

Portes avec profilé de rénovation
En largeur, la dimension finale peut être inférieure de max. 10 mm à la dimension recommandée. En cas d'exécution avec profilé de seuil, la hauteur peut être inférieure de max. 10 mm à la dimension finale recommandée. Pour les portes avec sol continu (cadre dormant sur sol fini), rajoutez 30 mm à la dimension finale recommandée.

A noter :
* Dimension de passage libre pour porte avec seuil

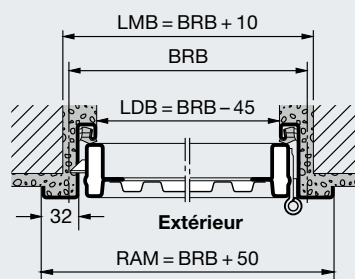
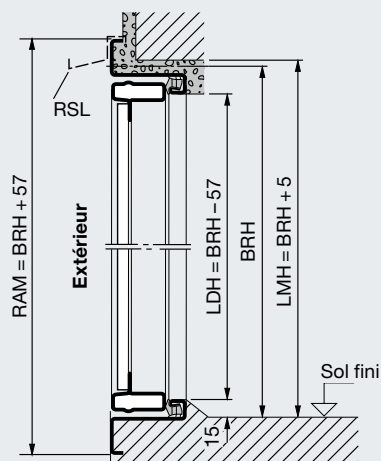
Dimensions et données techniques

Portillons indépendants

Portillon indépendant, à 1 vantail

Coupe verticale Porte avec seuil

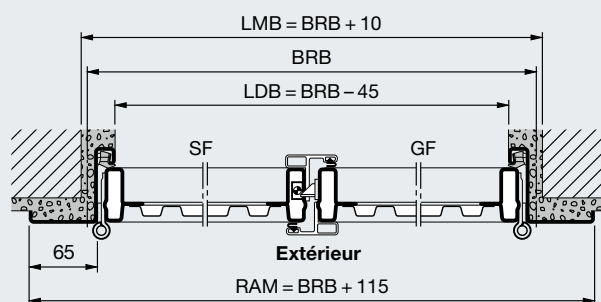
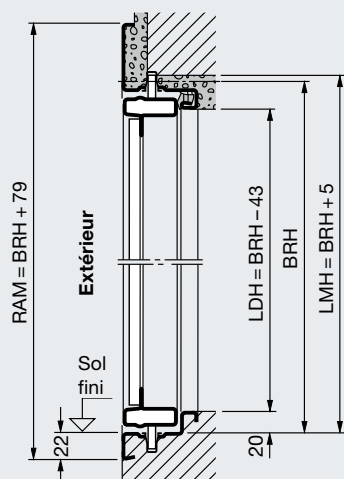
Coupe horizontale



Portillon indépendant, à 2 vantaux

Coupe verticale Porte avec seuil

Coupe horizontale



Portillon indépendant, à 1 vantail

Dimensions standards

Dimension de commande		Dimension de maçonnerie		Dimension de passage libre avec seuil*		Hauteur de béquille
BRB	BRH	LMB	LMH	LDB	LDH	A partir du sol fini
875	1875	885	1880	830	1837	987,5
	2000	885	2005	830	1962	1050
	2125	885	2130	830	2087	1112,5
1000	2000	1010	2005	955	1962	1050
	2125	1010	2130	955	2087	1112,5

Dimensions et exécutions hors-standards sur demande.
Dimensions jours max. : 1250 x 2375 mm.

Les dimensions standards avec panneau acier ou préparées pour panneau par l'utilisateur sont livrées de série pour ouverture extérieure. L'inversion des ferrures permet une ouverture intérieure. Les motifs avec panneau bois en applique sont uniquement possibles pour une ouverture extérieure.

Cadre dormant tubulaire pour pose dans la baie :
dimensions et exécutions sur demande

Légende

Dimensions de commande	
BRB	Largeur jour
BRH	Hauteur jour
LMB	Largeur de maçonnerie
LMH	Hauteur de maçonnerie
RAM B	Largeur hors-tout cadre
RAM H	Hauteur hors-tout cadre
LDB	Largeur de passage libre
LDH	Hauteur de passage libre (LDH)
En cas d'angle d'ouverture inférieur à 180°, la largeur de passage libre diminue.	
RSL	Profilé de protection anti-pluie
SF	Vantail semi-fixe
GF	Vantail d'entrée
*	LDH sans seuil + 15 mm

Portillon indépendant, à 2 vantaux

Domaine dimensionnel

Largeur (BRB) de 1300 à 2500 mm
Hauteur (BRH) de 1750 à 2250 mm

Cadre dormant tubulaire pour pose dans la baie :
dimensions et exécutions sur demande.

Exécution standard pour ouverture extérieure, vantail d'entrée à droite. Les mentions ouverture intérieure ou disposition du vantail d'entrée à gauche doivent, le cas échéant, être spécifiées lors de la commande !

Variantes de montage

Ouverture extérieure

1 vantail

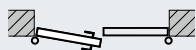


DIN gauche

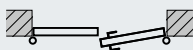


DIN droite

2 vantaux



Vantail d'entrée
DIN gauche



Vantail d'entrée
DIN droite

Ouverture intérieure

1 vantail

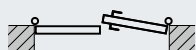


DIN gauche



DIN droite

2 vantaux



Vantail d'entrée
DIN gauche



Vantail d'entrée
DIN droite

Pour les portes à ouverture intérieure, l'équerre de butée ou l'équerre de transport intérieure doit être retirée et une évacuation d'eau vers l'extérieur assurée. Les portillons exposés aux intempéries doivent de préférence être montés avec ouverture extérieure.



Découvrez la qualité Hörmann

Pour chaque application en construction neuve et en rénovation

Hörmann permet une conception intégrale optimisée. Des solutions harmonisées dans les moindres détails vous garantissent des produits haut de gamme à la fonctionnalité optimale dans tous les domaines.

Portes de garage

Parfaitement assorties à votre style architectural personnel : portes basculantes ou sectionnelles, en acier ou en bois.

Motorisations

Profitez d'un confort optimal et d'une sécurité anti-intrusion : motorisations de porte de garage et de portail Hörmann.

Portes d'entrée

Quels que soient vos besoins et vos exigences, vous trouverez le modèle répondant à vos attentes dans notre vaste gamme de portes d'entrée.

Portes en acier

Des portes robustes pour toutes les pièces de la maison, de la cave au grenier.

Huisseries

Choisissez un modèle dans notre large éventail de produits pour la construction, l'agrandissement et la rénovation.

www.hormann.com



Portes de garage et motorisations



Porte d'entrée ThermoPro



Portes en acier

Hörmann : l'assurance de la qualité



Hörmann KG Amshausen, Allemagne



Hörmann KG Antriebstechnik, Allemagne



Hörmann KG Brandis, Allemagne



Hörmann KG Brockhagen, Allemagne



Hörmann KG Dissen, Allemagne



Hörmann KG Eckelhausen, Allemagne



Hörmann KG Freisen, Allemagne



Hörmann KG Ichtshausen, Allemagne



Hörmann KG Werne, Allemagne



Hörmann Genk NV, Belgique



Hörmann Alkmaar B.V., Pays-Bas



Hörmann Legnica Sp. z o.o., Pologne



Hörmann Beijing, Chine



Hörmann Tianjin, Chine



Hörmann LLC, Montgomery IL, USA



Hörmann Flexon LLC, Burgettstown PA, USA

En tant que seul fabricant complet sur le marché international, le groupe Hörmann propose une large gamme d'éléments de construction, provenant d'une seule source. Ils sont fabriqués dans des usines spécialisées suivant les procédés de fabrication à la pointe de la technique. Grâce au réseau européen de vente et de service, orienté vers le client et la présence sur le marché aux Etats-Unis et en Chine, Hörmann se positionne comme votre partenaire international performant pour tous les éléments de construction. Hörmann, l'assurance de la qualité.

PORTES DE GARAGE

MOTORISATIONS

PORTES INDUSTRIELLES

EQUIPEMENTS DE QUAI

BLOCS-PORTES

HUISSERIES

